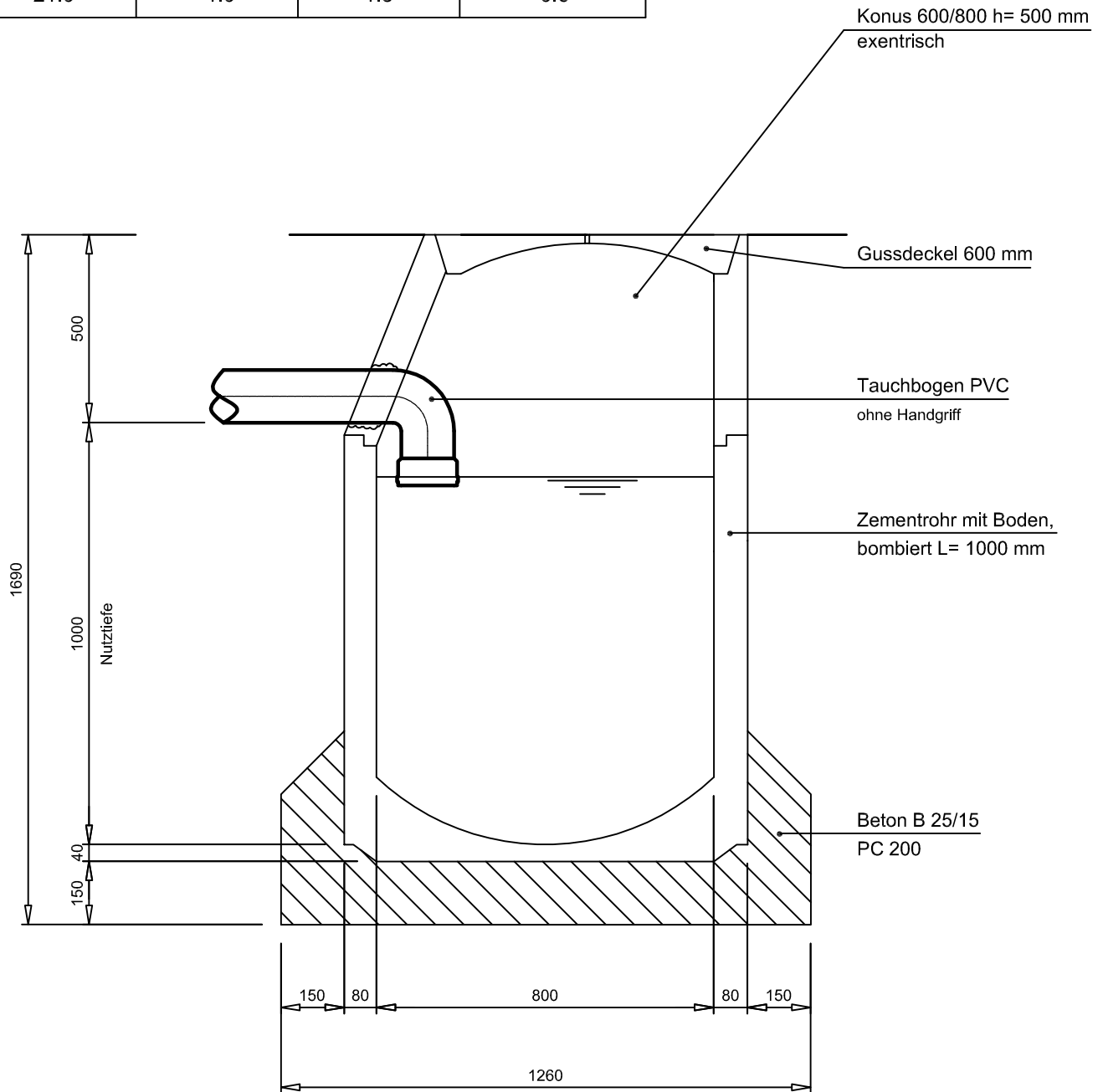


Zufluss	Schlammsammler		Einlaufrost
l/s	Durchmesser	Nutztiefe	Durchmesser
3.3	0.5	1.0	0.5
4.7	0.6	1.0	0.6
6.4	0.7	1.0	0.6
13.4	0.8	1.3	0.6
21.0	1.0	1.3	0.6



Gemeinde EMMEN
6021 Emmenbrücke

Direktion Bau und Umwelt Tiefbau
Rüeggisingerstrasse 22

E-Mail: patrick.stoessel@emmen.ch

041 268 03 22

Fax: 041 268 09 55

Normal 1:15

Datum: 01.06.2008

Gez: Sp

Grösse: A4

Massstab: 1:15

Schlammsammler NW 800mm

Einlaufschacht

Plan Nr.: 5